

ИНСТРУКЦИЯ ПО МОНТАЖУ

СИСТЕМЫ КАБЕЛЬНОГО ОБОГРЕВА

ADSL1P, ADSV, ADPSV, MADPSP, MPSV, P1P, PSV

Тип	Линейная мощность Вт/м	Применение					УФ Защита	Соединение	Подводящий кабель
		Теплый пол в жилых помещениях	Обогрев наружных площадей	Защита труб от замерзания	Обогрев трубопроводов	Антиобледенение водосточных труб, желобов и крыш (кабель установлен в воздухе)			
ADSL1P ADSV	до 18 Вт/м	•		•	•			230В, N, PE	1x3 м
MPSV	до 15 Вт/м	•		•	•		•		
	до 25 Вт/м		•			•	•		
ADPS1P (ADPSV)	до 15 Вт/м			•	•		•		
	до 20 Вт/м						•		
MADPSP	до 15 Вт/м	•		•			•		
	до 25 Вт/м		•		•		•		
	до 30 Вт/м					•	•		
PSV, P1P	до 15 Вт/м	•							

ОБЩИЕ УСЛОВИЯ

- Шаг укладки кабеля должен быть как минимум в восемь раз больше чем диаметр кабеля;
- Не подвергайте нагревательный кабель температурам более 80⁰С (ADSL1P и P1P максимум 70⁰С) и ниже -30⁰С, не работайте с кабелем при температурах ниже -5⁰С;
- Нагревательные части кабелей не должны касаться или пересекаться друг с другом (минимальное расстояние между кабелями 30 мм или 15 мм при монтаже в желобах);
- Кабельные соединения /муфты не должны устанавливаться на сгибах;
- Измерьте общее сопротивление до и после монтажа и занесите цифры в Гарантийный Сертификат;
- В случае если значения сопротивления перед и после укладки кабеля не совпадают или значение сопротивления не попадает в допуск -5/+10% от номинального значения, найдите причину или обратитесь к производителю;

Не отрезайте или не изменяйте как-либо еще нагревательную часть кабельной системы!!!

Консультируйтесь с производителем по поводу применения, не указанного в инструкции.

МОНТАЖ

УКЛАДКА КАБЕЛЯ В БЕТОН

- Бетонная смесь должна быть хорошо уплотнена, чтобы не содержать воздушные пузыри, полости и т.д. и обеспечивать совершенный контакт с нагревательным кабелем. Уплотните бетон тщательно руками чтобы не повредить кабель. Ни в коем случае не используйте иммерсионные вибраторы!
- Бетонная смесь должна содержать так называемые пластификаторы.
- Во время бетонирования, учесть тот факт, что бетонные области не соединяются совершенно если перерывы дольше чем 60 минут. После более длинного перерыва, необходимо делать клеевой соединяющий мост, например проникновением или другим способом.
- Целый поверхностный периметр должен быть отделен от вертикальных конструкций температурным зазором (полистирол, мирелон и т.д. до 10 мм толщиной).
- Поверхности пола более 20 м² или диагональю более 7 м должны быть отделены друг от друга температурным зазором. Нагревательный кабель не должен проходить через температурный зазор! Только холодный провод может проходить через температурный зазор, помещенный в трубке, гарантирующей его свободное размещение между отделенными поверхностями или между полом и стеной.
- Поверхности под нагревательными кабелями должны быть теплоизолированными полистиролом (расширенным мин. 25 кг/м³, или лучше, экструдированным длительным тепловым сопротивлением 75⁰С) или минеральной плитой толщиной как минимум 40-50 мм. В случае умеренного аккумулирования тепла, кабель может быть положен прямо на теплоизоляции. В случае системы аккумулирования тепла, слой бетона приблизительно 4 см должен быть уложен поверх теплоизоляции. Тогда нагревательный кабель помещается на слое бетона.
- Если используются арматурные стержни, будьте осторожны, чтобы не повредить изоляцию кабеля!
- Не размещайте кабель под любым оборудованием, типа ванн, душей, туалетов, или мебелью, препятствующей циркуляции воздуха.

ПОРЯДОК ДЕЙСТВИЙ

- Очистите поверхность основы и уберите острые предметы.
- Раскрутите нагревательный кабель в витки необходимой ширины.
- Нагревающиеся части кабелей не должны ни касаться, ни пересекаться друг с другом.
- Закрепите положенный кабель, чтобы предотвратить любые изменения расстояний в течение бетонирования. Универсальные пластиковые ленты FENIX или GRUFAST могут использоваться для крепления кабелей.
- Во влажных областях, соедините защитную оплетку кабеля с защитным соединением помещения.
- Кабельные соединения /муфты не должны устанавливаться на сгибах;
- Расстояние между греющей частью кабеля и стеной не должно быть меньше чем 50мм.
- Никогда не режьте греющий кабель! Только холодный провод может быть отрезан в случае необходимости.
- Измерьте нагревательную цепь омметром и внесите данные в Гарантийный Сертификат.
- Положите слой бетона на кабель и измерьте снова после того, как бетонирование закончено. Внесите данные в Гарантийный Сертификат снова.
- Монтаж должен позволить разъединение кабеля на обоих полюсах (термостат FENIX-ТЕРМА 100 выполняет это требование).
- Не включать кабель в эксплуатацию ранее чем через 28 дней после установки, поскольку бетон должен быть абсолютно затвердевшим.
- Дополнительные материалы, использованные для отделки поверхности (клей, плитки, верхнее покрытие, паркет и т.д.) должны быть рекомендованы изготовителями для полов с тепловой нагрузкой

УКЛАДКА КАБЕЛЯ В САМОВЫРАВНИВАЮЩИЕСЯ МАТЕРИАЛЫ

- Процедура аналогична укладке кабеля в бетон, только заливать самовыравнивающимся материалом толщиной 10-30 мм.
- Выбирайте самовыравнивающийся цемент, подходящий для полов с тепловой нагрузкой по рекомендации изготовителя.

УКЛАДКА КАБЕЛЯ ПОД ПЛИТКУ В СВЯЗЫВАЮЩИЙ ЦЕМЕНТ, ТАК НАЗЫВАЕМЫЙ ТОНКИЙ ПОЛ

- Поверхности пола более 20 м² или диагональю более 7 м должны быть отделены друг от друга температурным зазором. Нагревательный кабель не должен проходить через температурный зазор! Только холодный провод может проходить через температурный зазор, помещенный в трубке. Все монтажные провода - холодный провод, датчик температуры - от стены к полу должны прокладываться в монтажных трубках, дающих возможность взаимного движения пола и стены.
- Для периферийного расширения между плинтусом и кладкой используйте специальный профиль или заполните температурный зазор силиконовым наполнителем
- Кабельные соединения /муфты не должны устанавливаться на сгибах;
- Расстояние между греющей частью кабеля и стеной не должно быть меньше чем 50мм.
- Никогда не режьте греющий кабель! Только холодный провод может быть отрезан в случае необходимости.
- Не размещайте кабель под любым оборудованием, типа ванн, душей, туалетов, или мебелью, препятствующей циркуляции воздуха.
- Подробности использования специальных материалов описаны на инструкциях к рекомендуемым материалам
- Монтаж должен позволить разъединение кабеля на обоих полюсах (термостат FENIX-ТЕРМА 100 выполняет это требование).

•

ПОРЯДОК ДЕЙСТВИЙ

- Очистите поверхность основы, уберите острые предметы и нанесите подходящий проникающий состав.
- Сделайте углубления в материале основы чтобы разместить соединения греющей и негреющей частей кабеля внутри.
- Измерьте сопротивление нагревательной цепи и внесите данные в Гарантийный Сертификат.
- Раскрутите нагревательный кабель в витки необходимой ширины. Нагревающиеся части кабелей не должны ни касаться, ни пересекаться друг с другом и расстояние между ними должно быть как минимум 30 мм.
- Закрепите кабель универсальной пластиковой лентой, лентой GRUFAST или самоклеющейся лентой.
- Измерьте сопротивление (Ω)
- Нанесите гибкий связывающий цемент и выровняйте поверхность шпателем (будьте осторожны чтобы не повредить кабель острыми краями шпателя).
- Перед укладкой плитки измерьте сопротивление (Ω) еще раз и внесите данные в Гарантийный Сертификат.
- Уложите плитку.

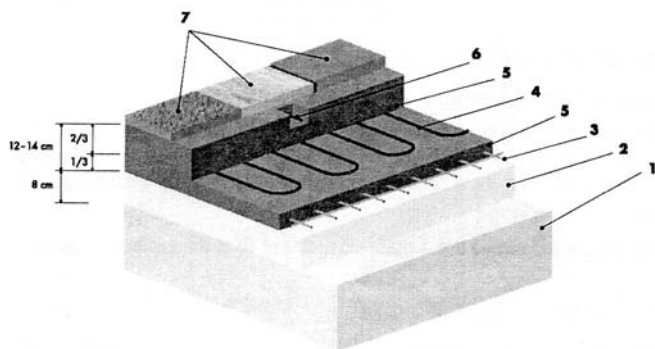
УПРАВЛЕНИЕ

Для управления используйте термостат, предлагаемый для данной мощности.

Для полов с удельной мощностью до 80 Вт/м², где не предполагается гигиеническое ограничение не превышать 28⁰С или для комнат, занимаемых на короткое время (ванны, туалеты, коридоры) с удельной мощностью до 160 Вт/м², нет необходимости использовать ограничительный датчик температуры пола. Для других применений термостат должен быть снабжен датчиком температуры пола.

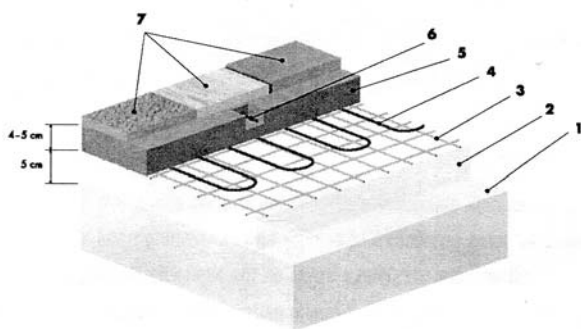
РЕКОМЕНДОВАННЫЕ СОСТАВЫ ПОЛА ПОКАЗАННЫЕ В РАЗРЕЗЕ

Аккумулятивная система обогрева



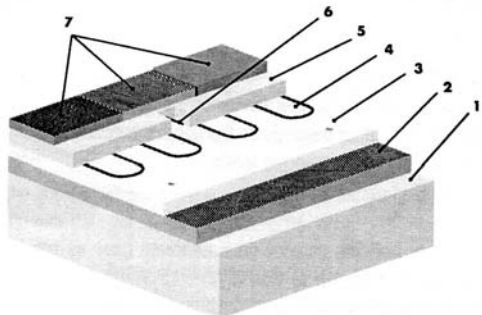
- 1) основание
- 2) теплоизоляция (8 см) (экструдированный полистирол или полистирол мин. 25 кг/м³)
- 3) стальная сетка KARI
- 4) нагревательный кабель ECOFLOOR
- 5) цементный слой аккумулирующий тепло (12-14 см)
- 6) гофрированная трубка с датчиком температуры пола
- 7) напольное покрытие (плитка, ковролин, паркет, линолеум без резинового слоя)

Полу-аккумулятивная система обогрева



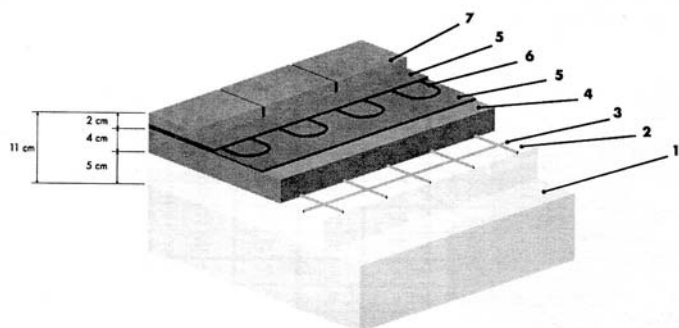
- 1) основание
- 2) теплоизоляция (5 см) (экструдированный полистирол или полистирол мин. 25 кг/м³)
- 3) стальная сетка KARI (необязательно)
- 4) нагревательный кабель ECOFLOOR
- 5) цементный слой аккумулирующий тепло (4-5 см)
- 6) гофрированная трубка с датчиком температуры пола
- 7) напольное покрытие (плитка, ковролин, паркет, линолеум без резинового слоя)

РАЗРЕЗ ПОЛА - УКЛАДКА КАБЕЛЯ В САМОВЫРАВНИВАЮЩИХСЯ МАТЕРИАЛАХ



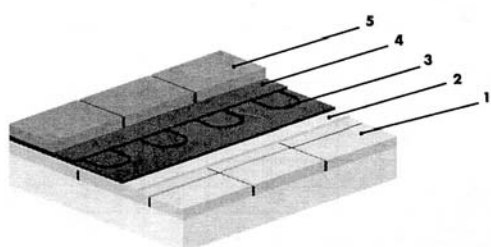
- 1) несущая конструкция, основание
- 2) дерево (ДСП)
- 3) гипсокартон - прикрученный к древесной плите
- 4) нагревательный кабель ECOFLOOR
- 5) самовыравнивающийся материал для теплых полов
- 6) гофрированная трубка с датчиком температуры пола
- 7) напольное покрытие (плитка, ковролин, паркет, линолеум без резинового слоя)

РАЗРЕЗ ПОЛА - УКЛАДКА КАБЕЛЯ В СВЯЗЫВАЮЩЕМ ЦЕМЕНТЕ- Система прямого подогрева Новое здание



- 1) основание
- 2) теплоизоляция (5 см) (экструдированный полистирол или полистирол мин. 25 кг/м³)
- 3) стальная арматура
- 4) цементный слой (3-4 см)
- 5) эластичный связывающий цемент
- 6) нагревательный кабель ECOFLOOR
- 7) плитка

Реконструкция



- 1) существующая плитка
- 2) теплоизоляция Polyplan XPS (макс.2мм)
- 3) нагревательный кабель ECOFLOOR
- 4) гибкий связывающий цемент
- 5) новая плитка